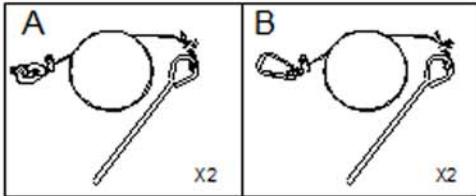


Bedienungsanleitung

celexon Bodenankerset für celexon Faltrahmenleinwand Mobil Expert

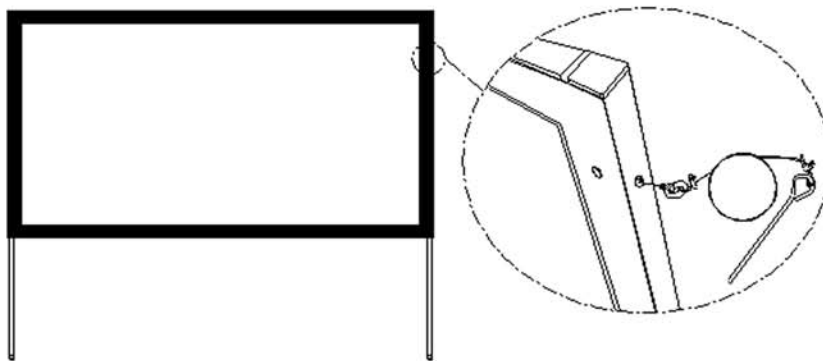
Lieferumfang



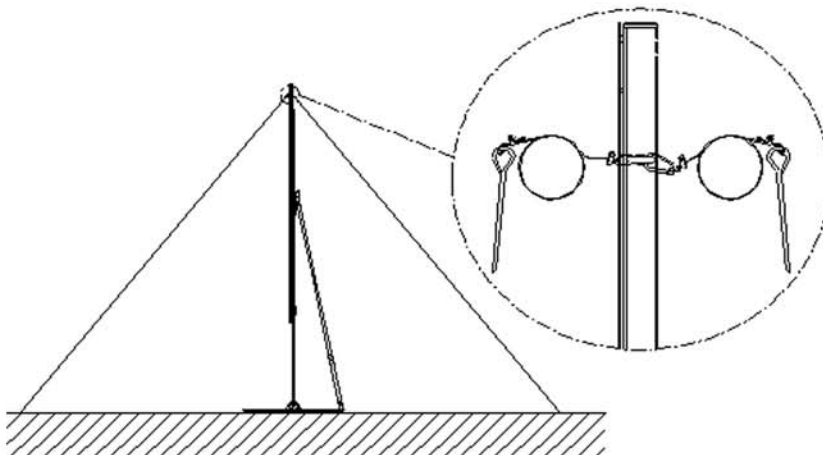
Anmerkung:
Die Leinwand ist nicht Teil des Lieferumfangs und muss separat erworben werden.

Installation

1. Befestigen Sie die Schraubösen (A) am Faltrahmen Ihrer Leinwand wie auf dem nachfolgenden Bild zu sehen.



2. Befestigen Sie den Karabinerhaken an der Schrauböse und verankern beide Seile auf beiden Seiten im Boden. Die Seile sollten so verankert werden, dass diese leicht gespannt sind. Eine starke Spannung ist nicht ratsam!



Vorsichtsmaßnahmen:

Die Leinwand mit dem Seilset nicht in der Nähe oder auf Laufwegen installieren (Stolpergefahr!) Im Zweifel befestigen Sie rote Wimpel an den Seilen, um Aufmerksamkeit zu erregen!